

HR-1215

**Perfil colgado para JK12 / JK12A / JK15 / JK15A / X15LTE / X15LTP /
KEY12 / KEY12A / KEY15 / KEY15A / JK10MA**
***Flying bar for JK12 / JK12A / JK15 / JK15A / X15LTE / X15LTP / KEY12 /
KEY12A / KEY15 / KEY15A / JK10MA***



Copyright © 2014
All rights reserved

Pol.Ind.Norte-Perpinyà,25
08226 TERRASSA (Barcelona-SPAIN)
info@master-audio.com
www.master-audio.com

Jan 14

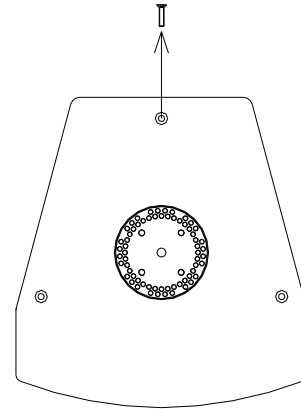
El HR-1215 es un accesorio opcional para el colgado en truss o barra (orientación vertical) de la X15LTE / X15LTP / JK12 / JK12A / JK15 / JK15A / KEY12 / KEY12A / KEY15 / KEY15A / JK10MA.

The HR-1215 is an optional accessory for truss or bar mounting (vertical orientation) of the X15LTE / X15LTP / JK12 / JK12A / JK15 / JK15A / KEY12 / KEY12A / KEY15 / KEY15A / JK10MA.

X15LTE / X15LTP

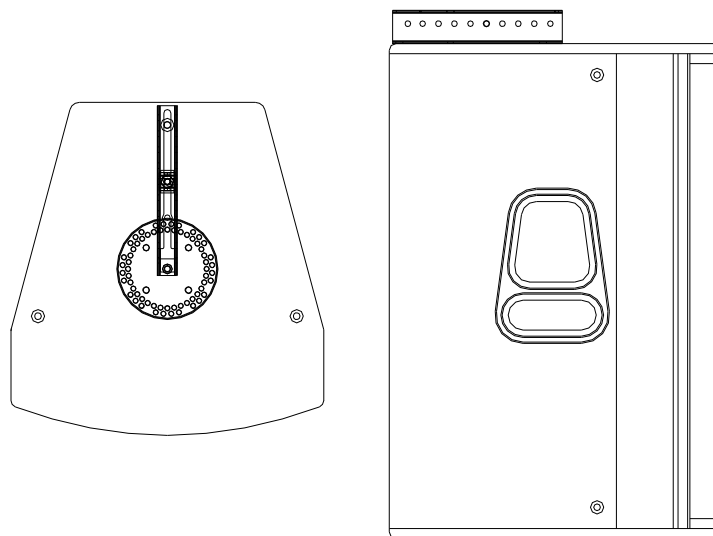
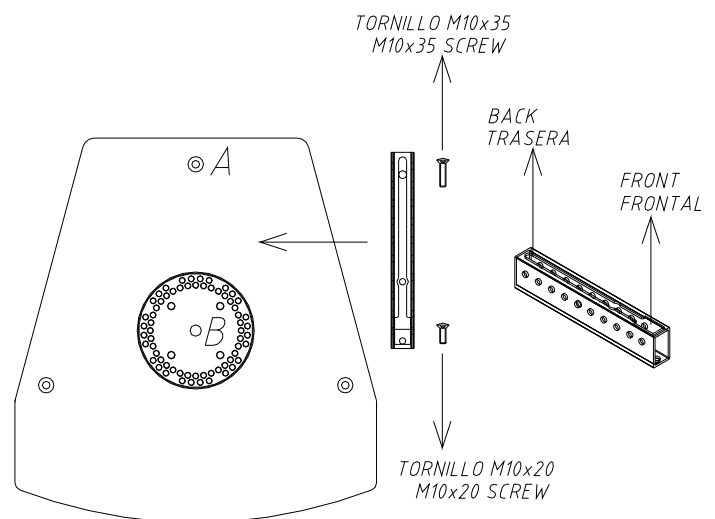
1- Colocar la caja en el suelo o en una posición cómoda de trabajo. Quitar el tornillo de M10 situado en la parte superior trasera.

Place the box on the floor or in a comfortable working position. Unscrew the top-rear screw.



2- Colocar la barra HR-1215 tal como se muestra en el dibujo y bloquear los puntos A y B mediante los tornillos de M10 suministrados con el kit.

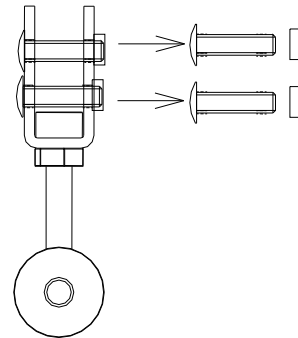
Set the HR-1215 bar as per the drawing below. Block it with the M10 screws that you will find in your kit. Use point A and B.



MONTAJE EN COLUMNA FIJA / COLUMN MOUNTING

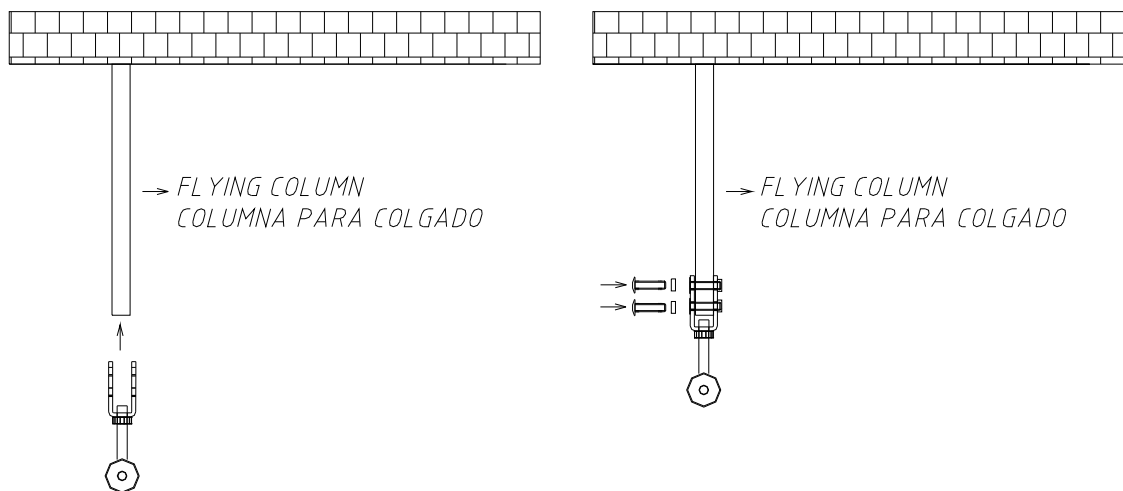
3- Quitar los dos tornillos de bloqueo de la horquilla de colgado.

Remove the blocking screws from the flying fork.



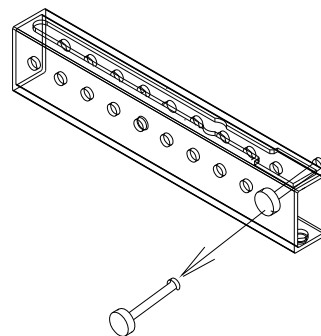
4- Colocar la horquilla en la columna de colgado y bloquear mediante los tornillos del punto 3.

Set the flying fork onto the flying column. Block it with the screws that you have removed in point 3.



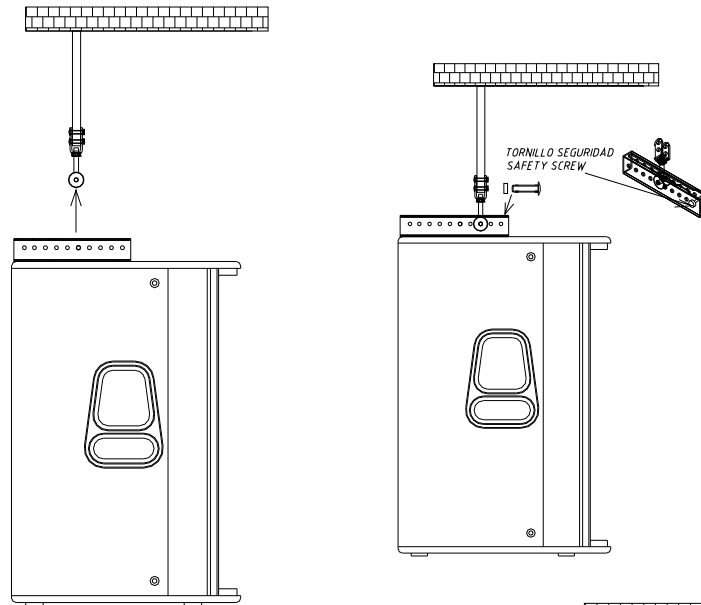
5- Quitar el tornillo de seguridad de la barra HR-1215.

Remove the safety screw from the HR-1215 bar.



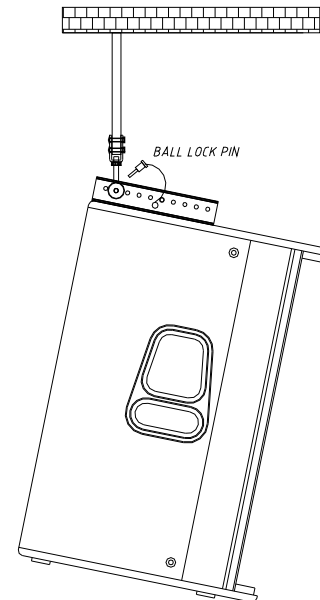
6- Unir el conjunto caja/barra HR-1215 a la estructura fija de volado (columna-horquilla). Colocar inmediatamente el tornillo de seguridad del punto 5.

Join the cabinet and the HR1215 bar with the flying column+fork. Put the safety screw that you have removed in point 5.



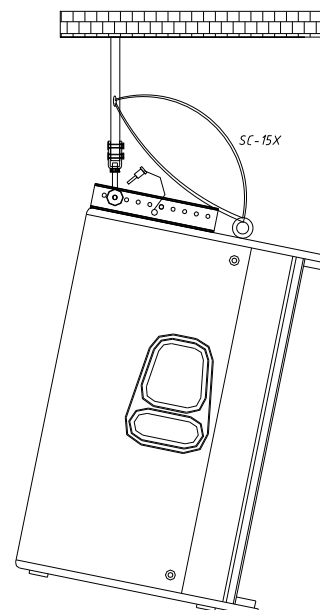
7- Regule la inclinación de la caja. Bloquear el punto de colgado mediante el pin pasador.

Use the bar holes to tilt the cabinet as per your desired inclination. Block it with the ball lock pin.



8- Usar la eslinga SC-15X como medida de seguridad adicional, colocándola por el interior de la anilla ACR-M10 y fijándola en un punto de carga externo.

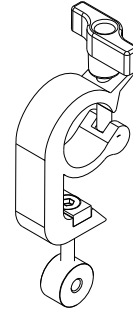
Use the optional SC-15X safety cable around the ACR-M10 eyebolt and fix it in a secondary external point.



MONTAJE EN TRUSS / TRUSS MOUNTING

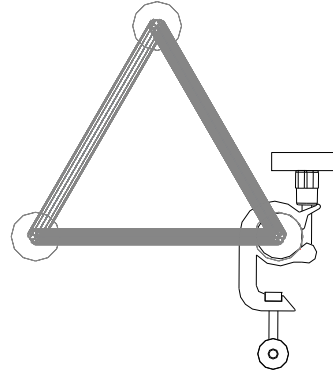
3- Usar el accesorio garfio + bola corredera GT-50HR

Use the special hook GT-50HR



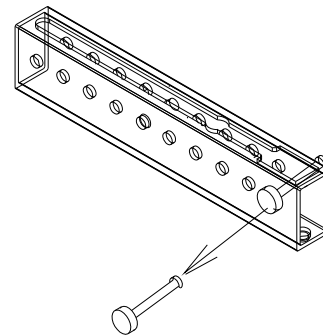
4- Colocar el garfio en el truss.

Set the hook onto the truss.



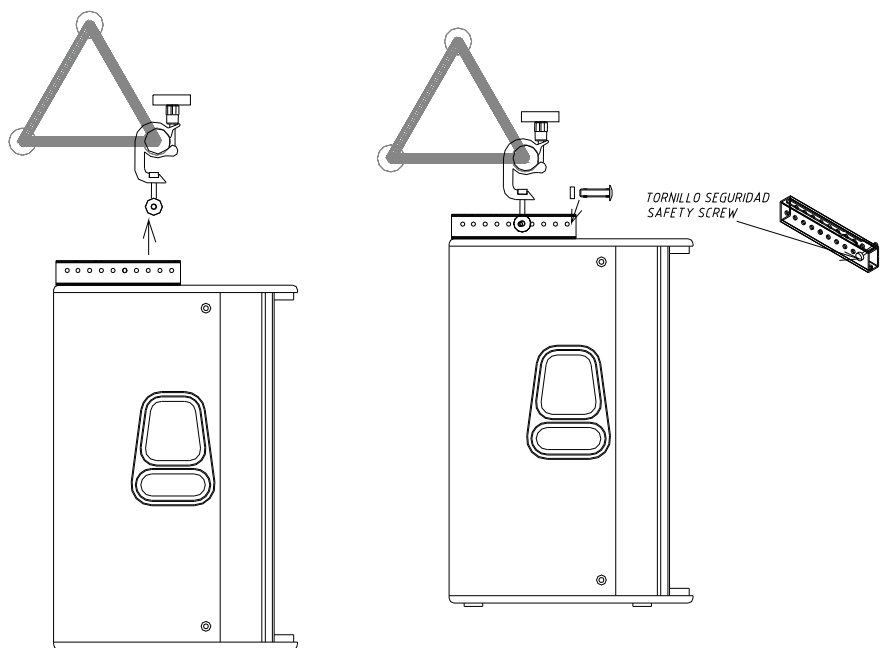
5- Quitar el tornillo de seguridad de la barra HR

Remove the safety screw from the HR-1215 bar.



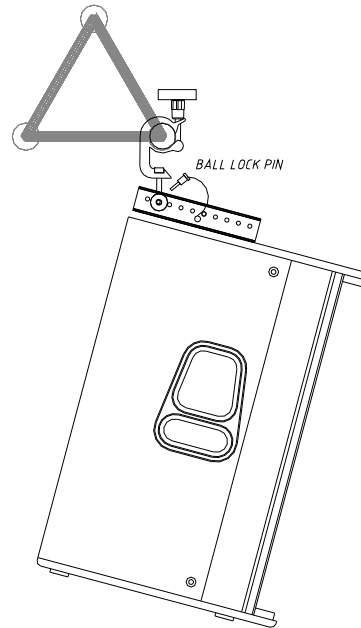
6- Unir el conjunto caja-barra HR-1215 al garfio. Colocar el tornillo de seguridad del punto 5.

Join the cabinet + HR1215 bar with the hook. Put the safety screw that you have removed in point 5.



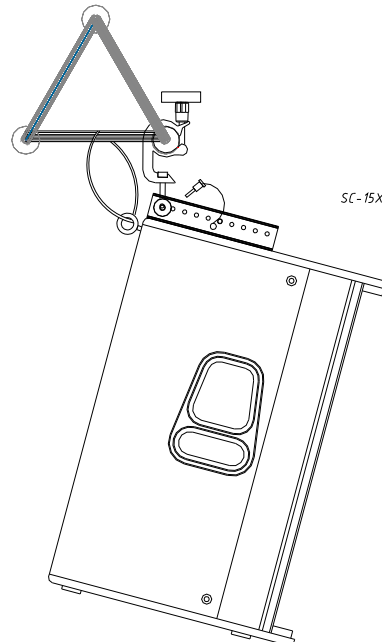
7- Regule la inclinación de la caja. Bloquear el punto de colgado mediante el pin pasador.

Use the bar holes to tilt the cabinet as per your desired inclination. Block it with the ball lock pin.



8- Usar la eslinga SC-15X como medida de seguridad adicional, colocándola por el interior de la anilla ACR-M10 y fijándola al truss.

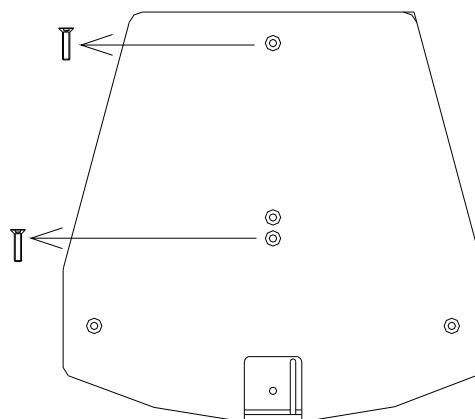
Use the optional SC-15X safety cable around the ACR-M10 eyebolt and fix it in the truss.



JK12 / JK12A / JK15 / JK15A

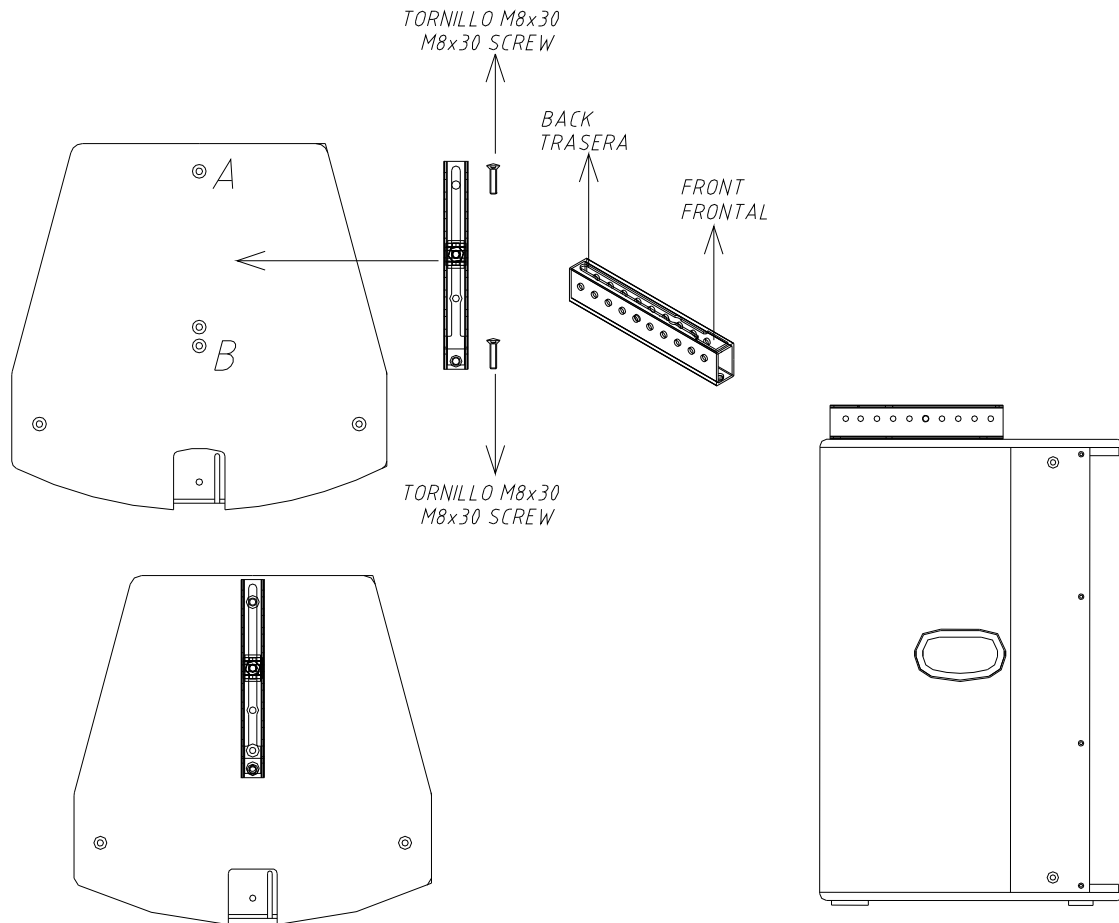
1- Colocar la caja en el suelo o en una posición cómoda de trabajo. Quitar los dos tornillos de M8 situados en la parte superior.

Place the box on the floor or in a comfortable working position. Unscrew two of the M8 top screws.



2- Colocar la barra HR-1215 tal como se muestra en el dibujo y bloquear los puntos A y B mediante los tornillos de M8 suministrados con el kit.

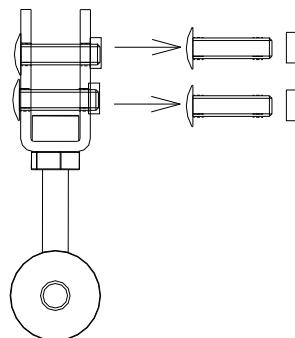
Set the HR-1215 bar as per the drawing below. Block it with the M8 screws that you will find in your kit. Use point A and B.



MONTAJE EN COLUMNA FIJA / COLUMN MOUNTING

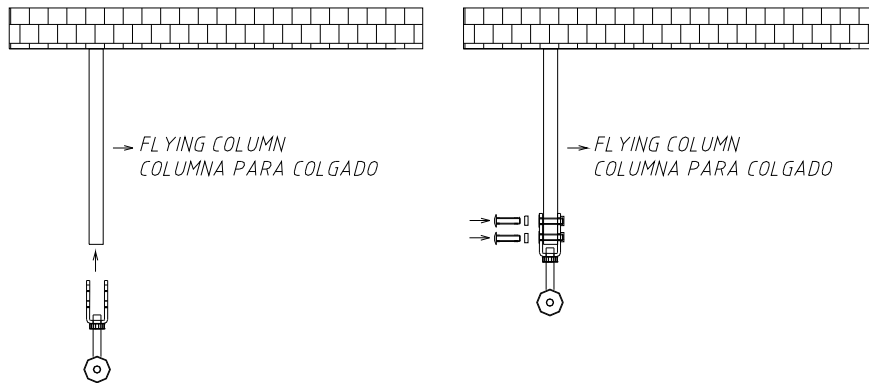
3- Quitar los dos tornillos de bloqueo de la horquilla de colgado.

Remove the blocking screws from the flying fork.



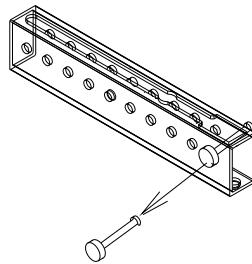
4- Colocar la horquilla en la columna de colgado y bloquear mediante los tornillos del punto 3.

Set the flying fork onto the flying column. Block it with the screws that you have removed in point 3.



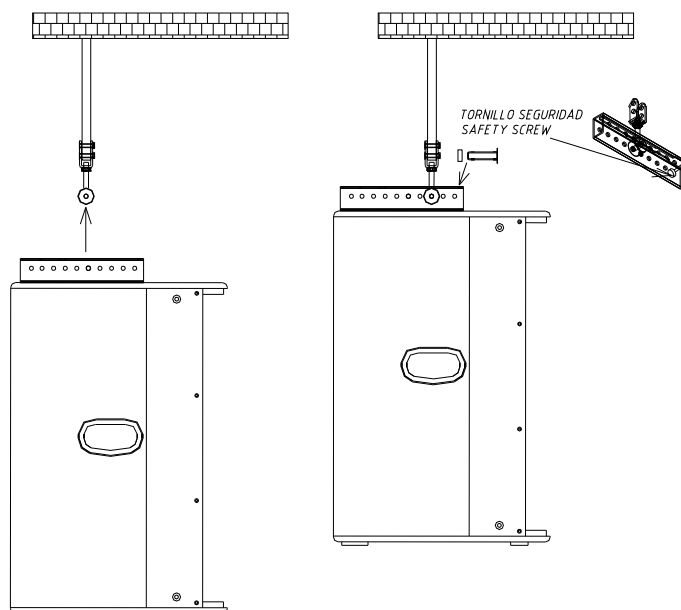
5- Quitar el tornillo de seguridad de la barra HR-1215.

Remove the safety screw from the HR-1215 bar.



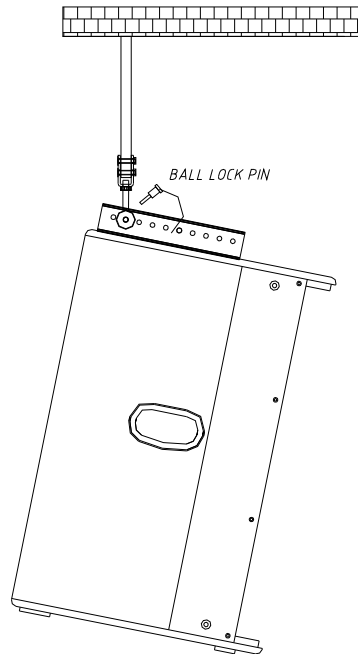
6- Unir el conjunto caja-barra HR-1215 a la estructura fija de volado (columna-horquilla). Colocar el tornillo de seguridad del punto 5.

Join the cabinet+HR1215 bar with the flying column+fork. Put the safety screw that you have removed in point 5.



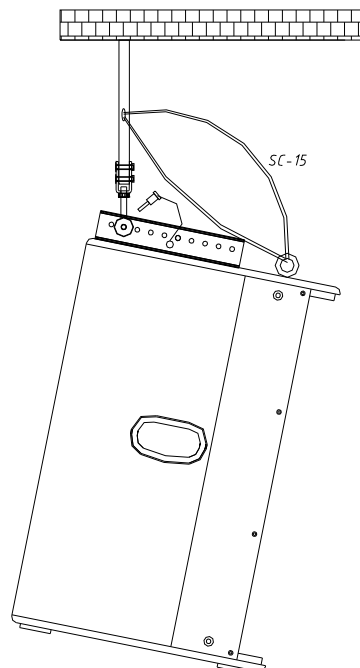
7- Regule la inclinación de la caja. Bloquear el punto de colgado mediante el pin pasador.

Use the bar holes to tilt the cabinet as per your desired inclination. Block it with the ball lock pin.



8- Usar la eslinga SC-15 como medida de seguridad adicional, colocándola por el interior de la anilla ACR-M8 y fijándola en un punto de carga externo.

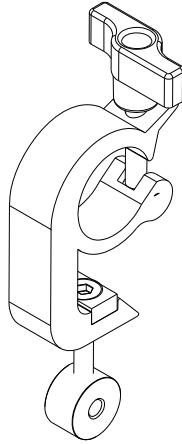
Use the optional SC-15 safety cable around the ACR-M8 eyebolt and fix it in a secondary external point.



MONTAJE EN TRUSS / TRUSS MOUNTING

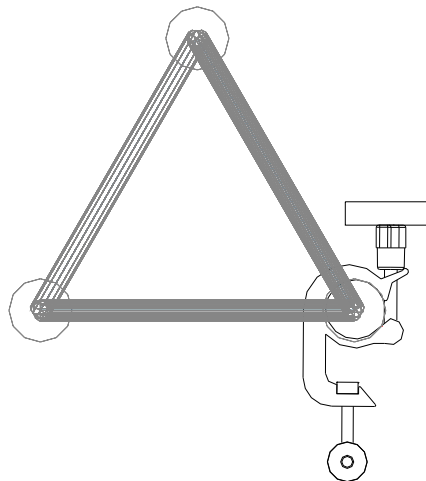
3- Usar el accesorio garfio + bola corredera GT-50HR

Use the special hook GT-50HR



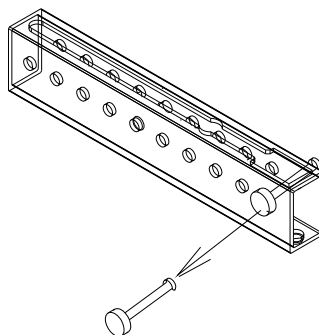
4- Colocar el garfio en el truss.

Set the hook onto the truss.



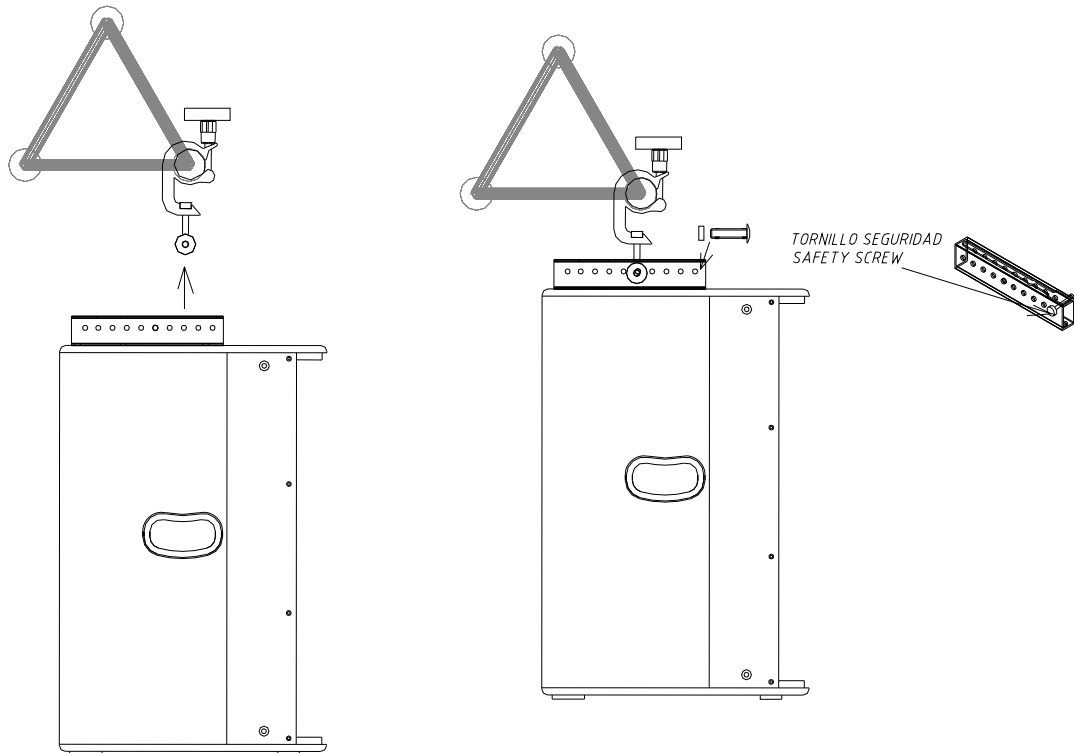
5- Quitar el tornillo de seguridad de la barra HR-1215.

Remove the safety screw from the HR-1215 bar.



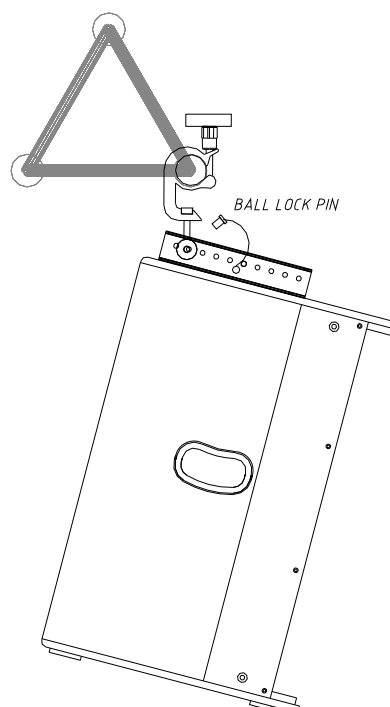
6- Unir el conjunto caja-barra HR-1215 al garfio. Colocar el tornillo de seguridad del punto 5.

Join the cabinet+HR1215 bar with the hook. Put the safety screw that you have removed in point 5.



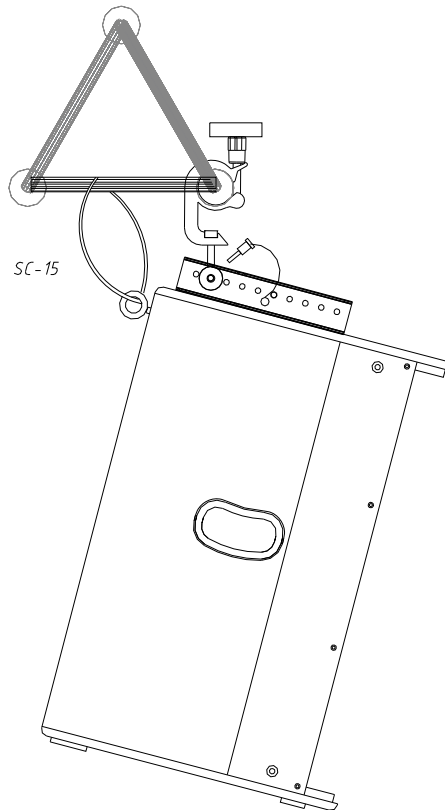
7- Regule la inclinación de la caja. Bloquear el punto de colgado mediante el pin pasador.

Use the bar holes to tilt the cabinet as per your desired inclination. Block it with the ball lock pin.



8- Usar la eslinga SC-15 como medida de seguridad adicional, colocándola por el interior de la anilla ACR-M8 y fijándola al truss.

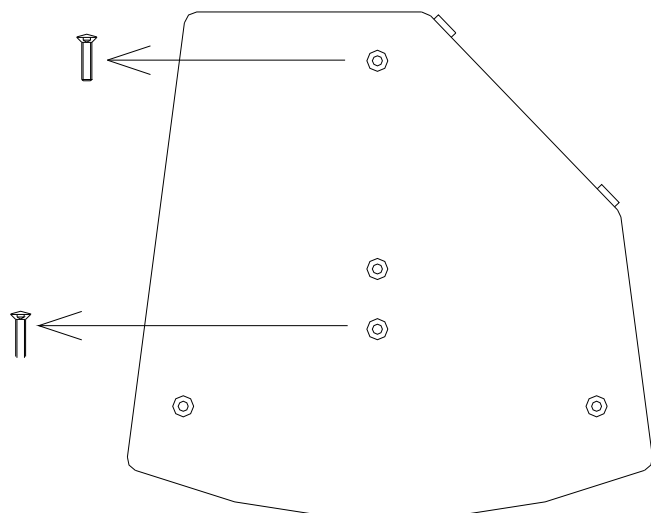
Use the optional SC-15 safety cable around the ACR-M8 eyebolt and fix it in the truss.



KEY12 / KEY12A / KEY15 / KEY15A

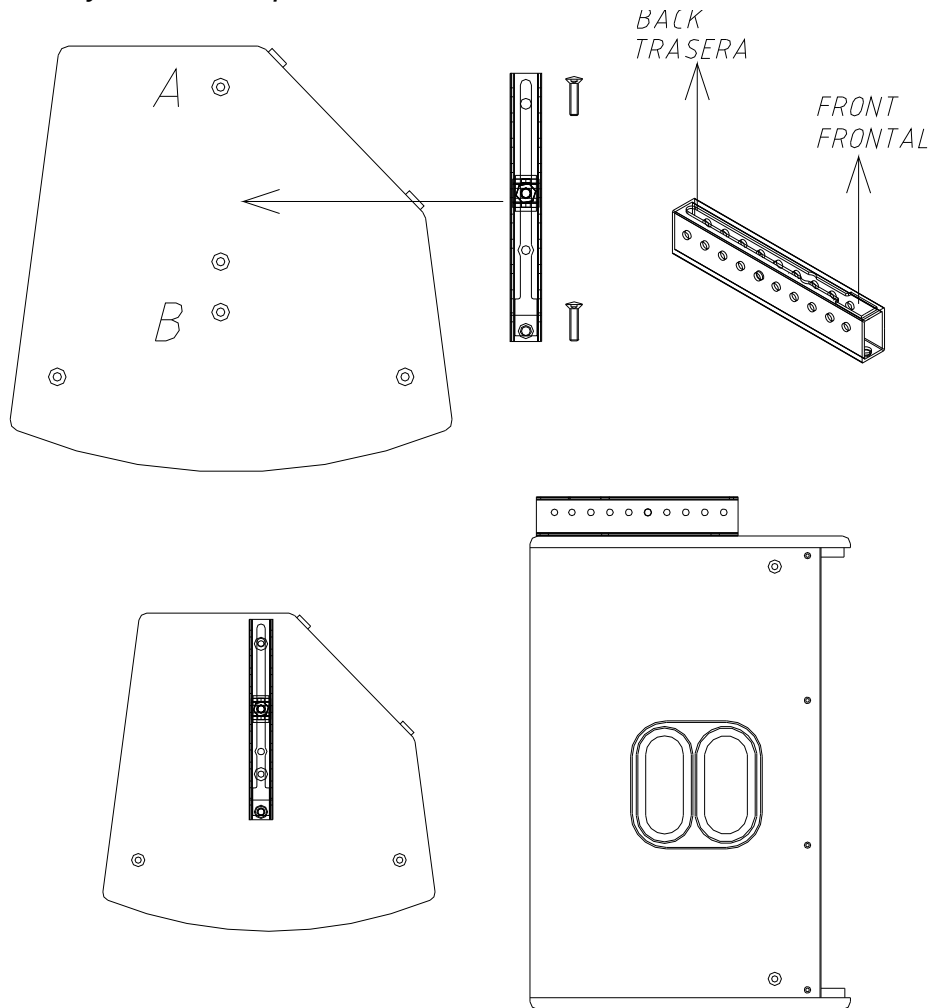
1- Colocar la caja en el suelo o en una posición cómoda de trabajo. Quitar los dos tornillos de M8 situados en la parte superior.

Place the box on the floor or in a comfortable working position. Unscrew two of the M8 top screws.



2- Colocar la barra HR-1215 tal como se muestra en el dibujo y bloquear los puntos A y B mediante los tornillos de M8 suministrados con el kit.

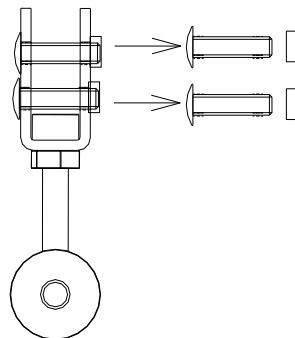
Set the HR-1215 bar as per the drawing below. Block it with the M8 screws that you will find in your kit. Use point A and B.



MONTAJE EN COLUMNA FIJA / COLUMN MOUNTING

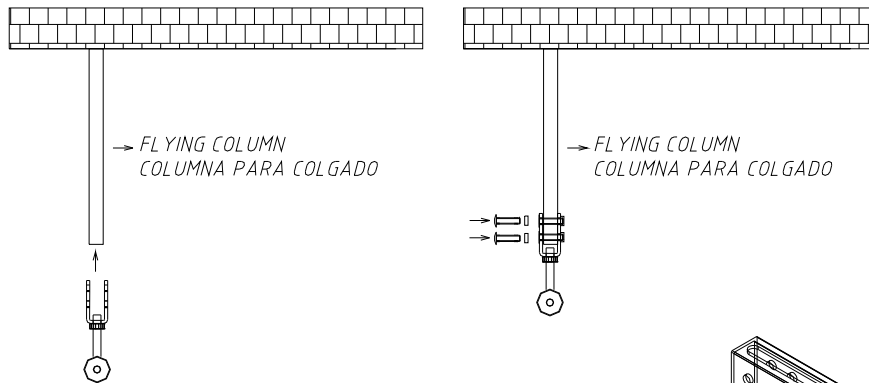
3- Quitar los dos tornillos de bloqueo de la horquilla de colgado.

Remove the blocking screws from the flying fork.



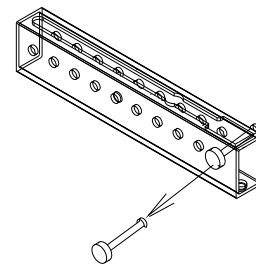
4- Colocar la horquilla en la columna de colgado y bloquear mediante los tornillos del punto 3.

Set the flying fork onto the flying column. Block it with the screws that you have removed in point 3.



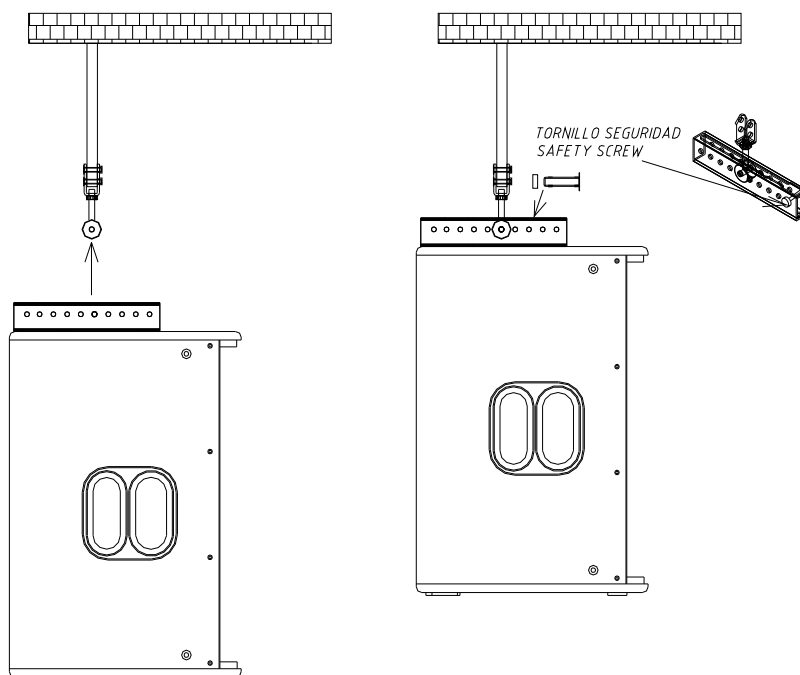
5- Quitar el tornillo de seguridad de la barra HR-1215.

Remove the safety screw from the HR-1215 bar.



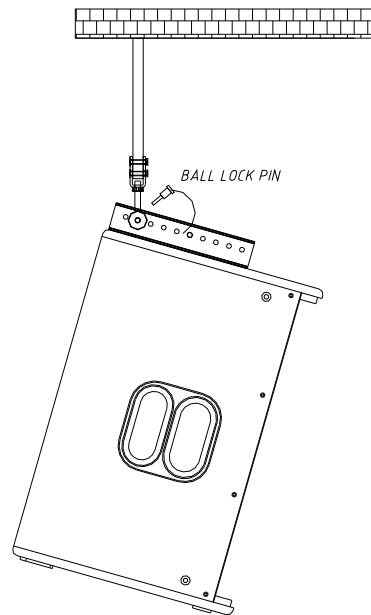
6- Unir el conjunto caja-barra HR-1215 a la estructura fija de volado (columna-horquilla). Colocar el tornillo de seguridad del punto 5.

Join the cabinet+HR1215 bar with the flying column+fork. Put the safety screw that you have removed in point 5.



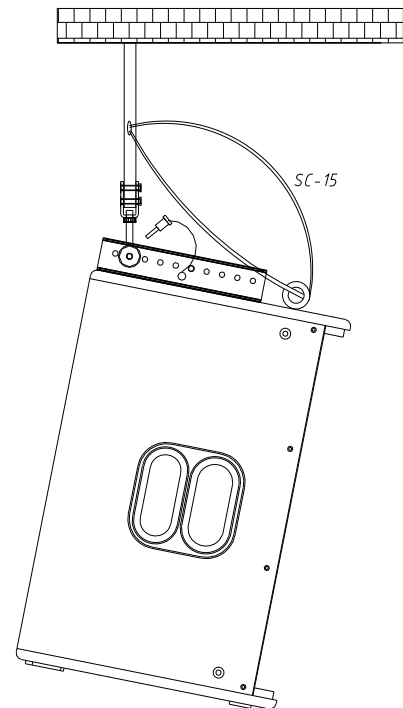
7- Regule la inclinación de la caja. Bloquear el punto de colgado mediante el pin pasador.

Use the bar holes to tilt the cabinet as per your desired inclination. Block it with the ball lock pin.



8- Usar la eslinga SC-15 como medida de seguridad adicional, colocándola por el interior de la anilla ACR-M8 y fijándola en un punto de carga externo.

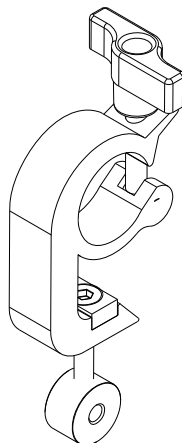
Use the optional SC-15 safety cable around the ACR-M8 eyebolt and fix it in a secondary external point.



MONTAJE EN TRUSS **TRUSS MOUNTING**

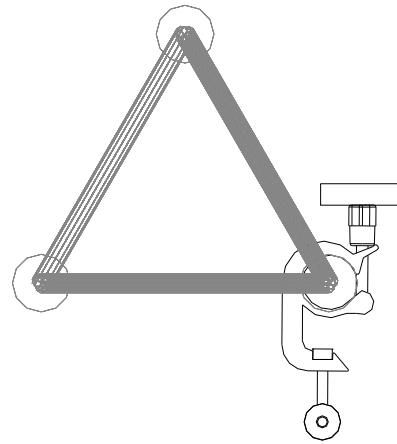
3- Usar el accesorio garfio + bola corredera GT-50HR

*Use the special hook
GT-50HR*



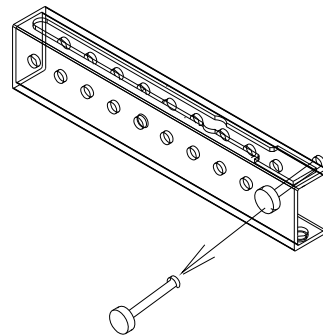
4- Colocar el garfio en el truss.

Set the hook onto the truss.



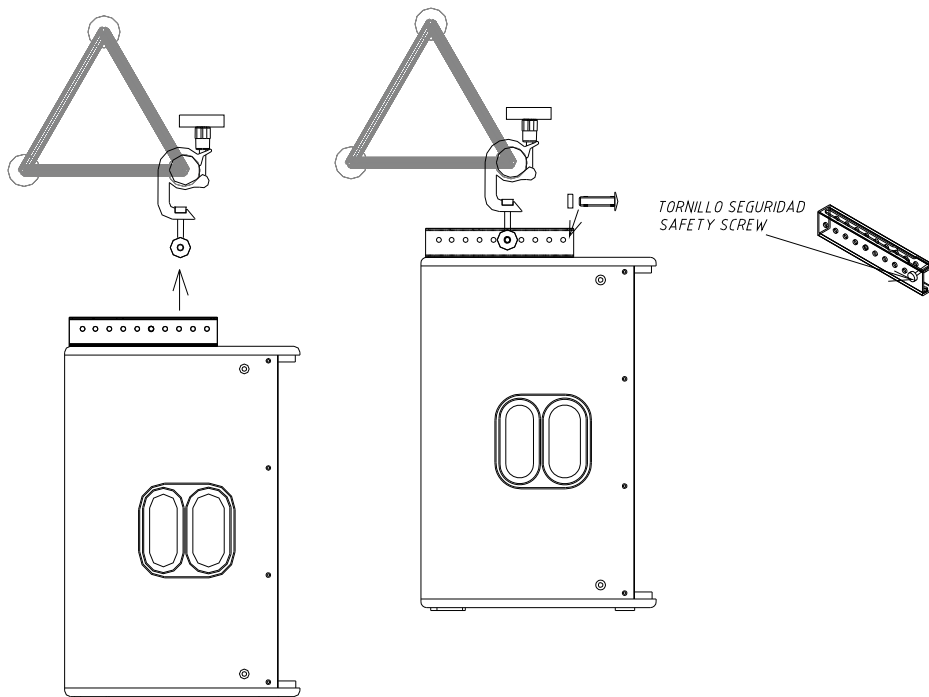
5- Quitar el tornillo de seguridad de la barra HR-1215.

Remove the safety screw from the HR-1215 bar.



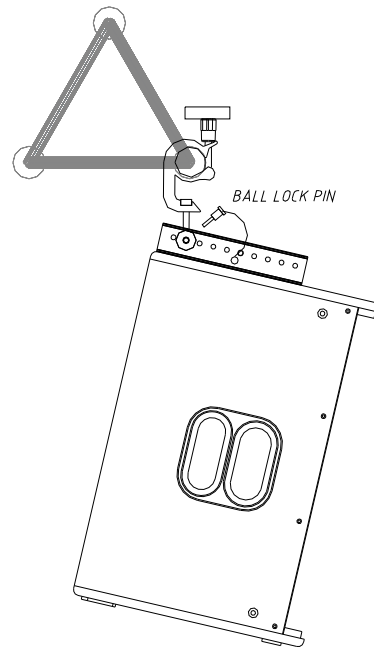
6- Unir el conjunto caja+barra HR-1215 al garfio. Colocar el tornillo de seguridad del punto 5.

Join the cabinet+HR1215 bar with the hook. Put the safety screw that you have removed in point 5.



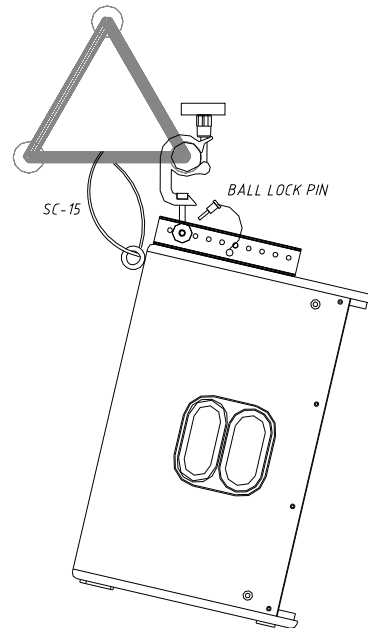
7- Regule la inclinación de la caja. Bloquear el punto de colgado mediante el pin pasador.

Use the bar holes to tilt the cabinet as per your desired inclination. Block it with the ball lock pin.



8- Usar la eslinga SC-15 como medida de seguridad adicional, colocándola por el interior de la anilla ACR-M8 y fijándola al truss.

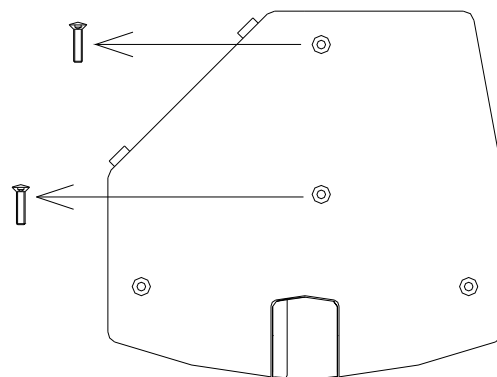
Use the optional SC-15 safety cable around the ACR-M8 eyebolt and fix it in the truss.



JK10MA

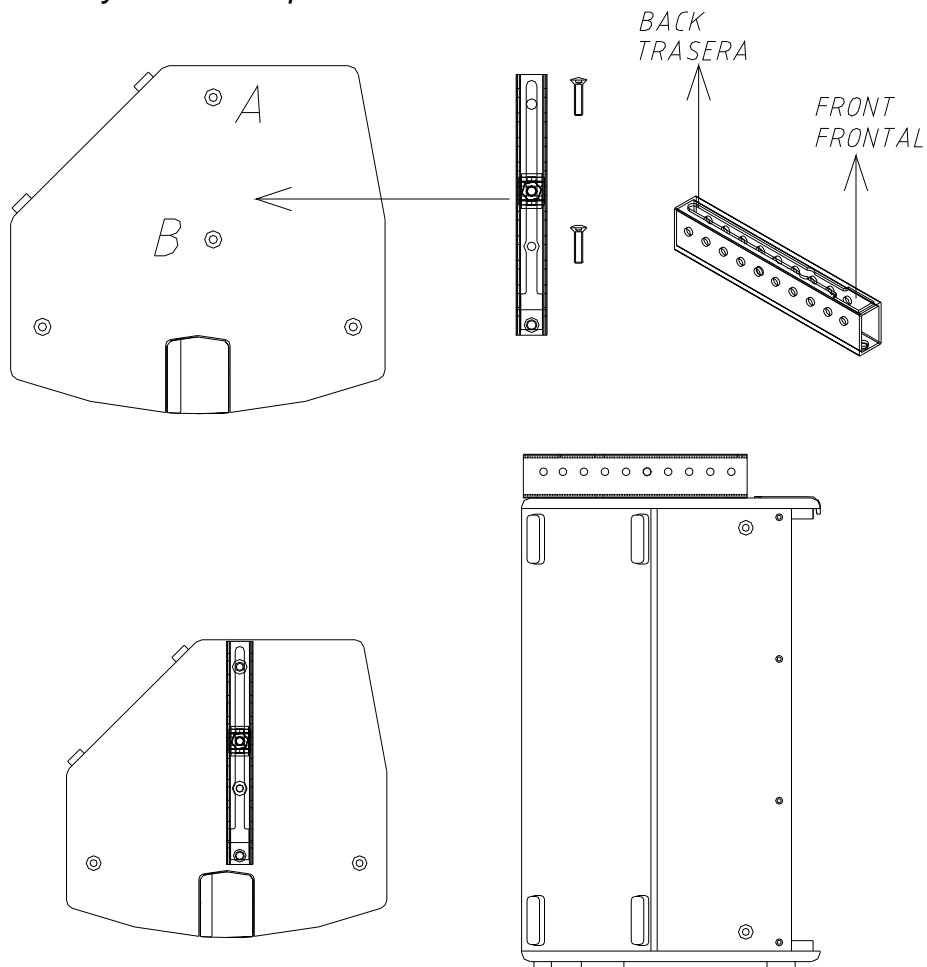
1- Colocar la caja en el suelo o en una posición cómoda de trabajo. Quitar los dos tornillos de M8 situados en la parte superior.

Place the box on the floor or in a comfortable working position. Unscrew two of the M8 top screws.



2- Colocar la barra HR-1215 tal como se muestra en el dibujo y bloquear los puntos A y B mediante los tornillos de M8 suministrados con el kit.

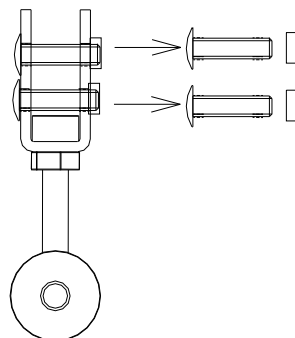
Set the HR-1215 bar as per the drawing below. Block it with the M8 screws that you will find in your kit. Use point A and B.



MONTAJE EN COLUMNA FIJA / COLUMN MOUNTING

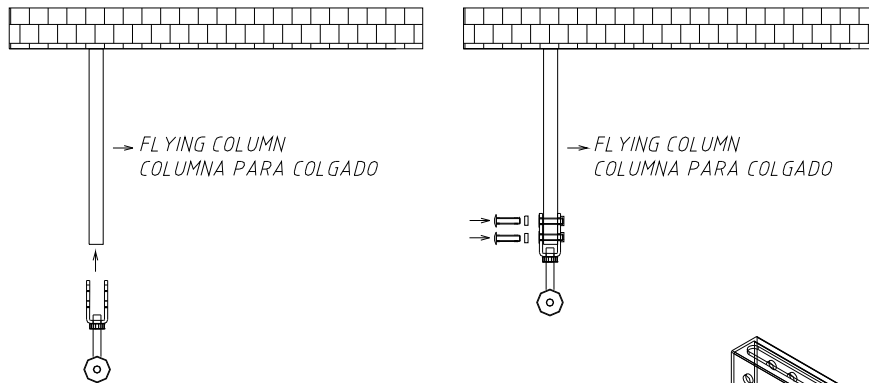
3- Quitar los dos tornillos de bloqueo de la horquilla de colgado.

Remove the blocking screws from the flying fork.



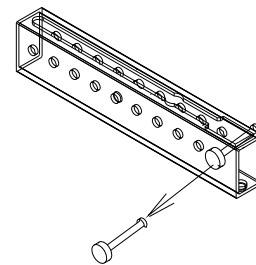
4- Colocar la horquilla en la columna de colgado y bloquear mediante los tornillos del punto 3.

Set the flying fork onto the flying column. Block it with the screws that you have removed in point 3.



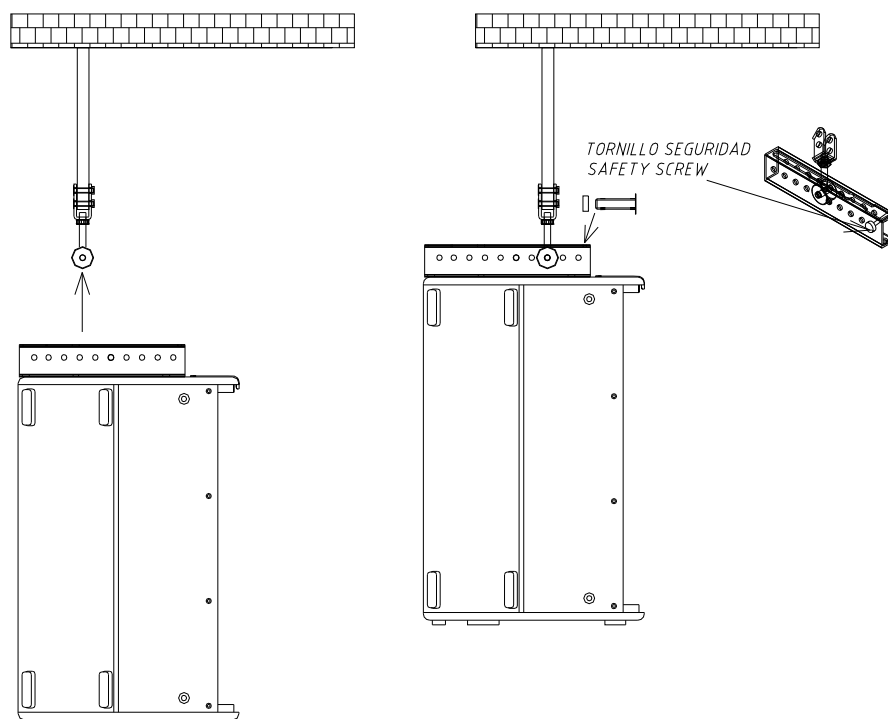
5- Quitar el tornillo de seguridad de la barra HR-1215.

Remove the safety screw from the HR-1215 bar.



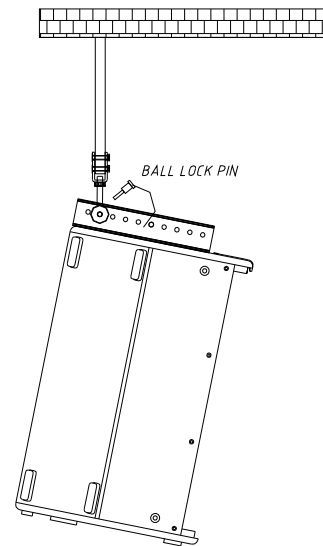
6- Unir el conjunto caja-barra HR-1215 a la estructura fija de volado (columna-horquilla). Colocar el tornillo de seguridad del punto 5.

Join the cabinet+HR1215 bar with the flying column+fork. Put the safety screw that you have removed in point 5.



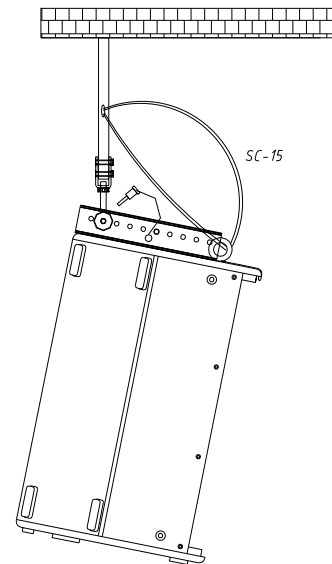
7- Regule la inclinación de la caja. Bloquear el punto de colgado mediante el pin pasador.

Use the bar holes to tilt the cabinet as per your desired inclination. Block it with the ball lock pin.



8- Usar la eslinga SC-15 como medida de seguridad adicional, colocándola por el interior de la anilla ACR-M8 y fijándola en un punto de carga externo.

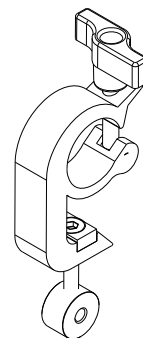
Use the optional SC-15 safety cable around the ACR-M8 eyebolt and fix it in a secondary external point.



MONTAJE EN TRUSS /TRUSS MOUNTING

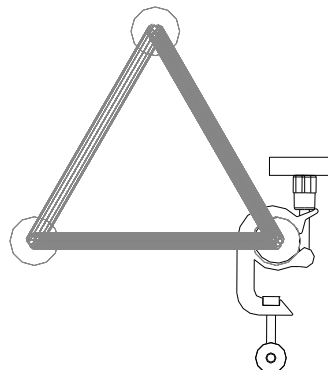
3- Usar el accesorio garfio + bola corredera GT-50HR

Use the special hook GT-50HR



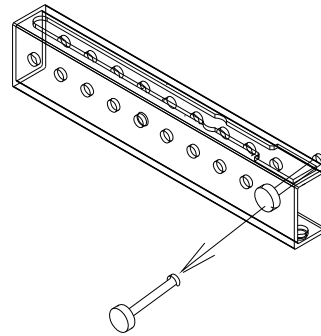
4- Colocar el garfio en el truss.

Set the hook onto the truss.



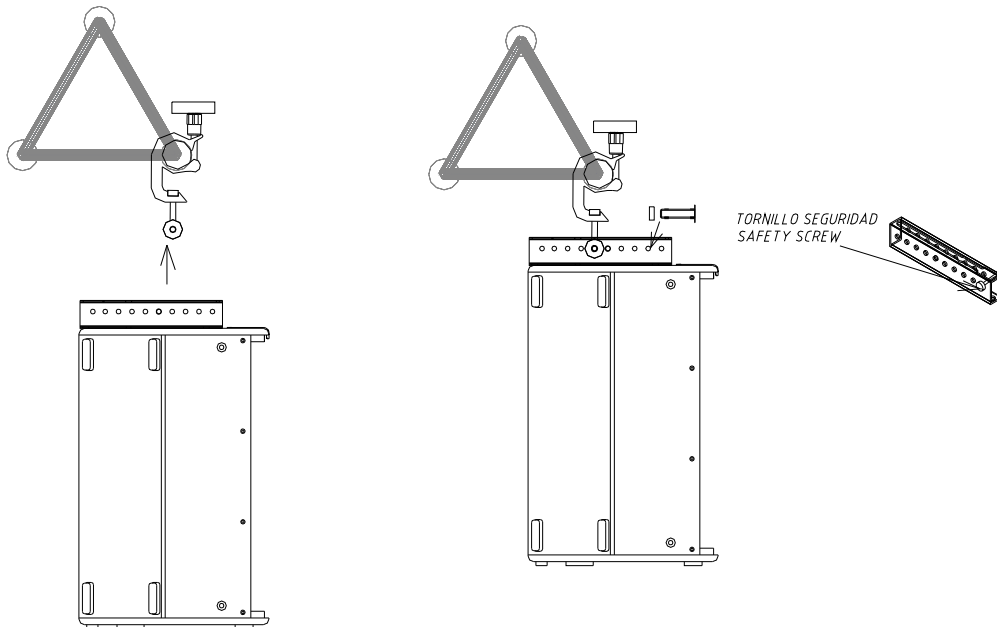
5- Quitar el tornillo de seguridad de la barra HR-1215.

Remove the safety screw from the HR-1215 bar.



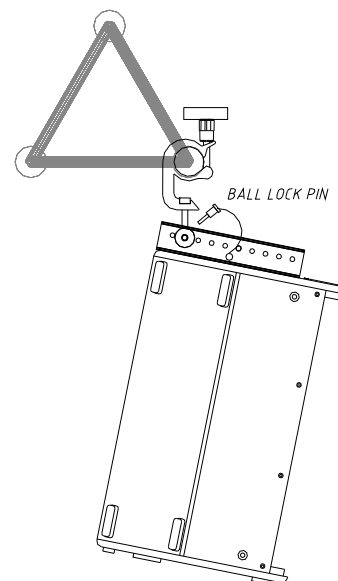
6- Unir el conjunto caja+barra HR-1215 al garfio. Colocar el tornillo de seguridad del punto 5.

Join the cabinet+HR1215 bar with the hook. Put the safety screw that you have removed in point 5.



7- Regule la inclinación de la caja. Bloquear el punto de colgado mediante el pin pasador.

Use the bar holes to tilt the cabinet as per your desired inclination. Block it with the ball lock pin.



8- Usar la eslinga SC-15 como medida de seguridad adicional, colocándola por el interior de la anilla ACR-M8 y fijándola al truss.

Use the optional SC-15 safety cable around the ACR-M8 eyebolt and fix it in the truss.

